

Bevande calde
Macinadosatore, macine piane 75
mm.

ARTICOLO N° _____

MODELLO N° _____

NOME _____

SIS # _____

AIA # _____



602544 (GRND700)

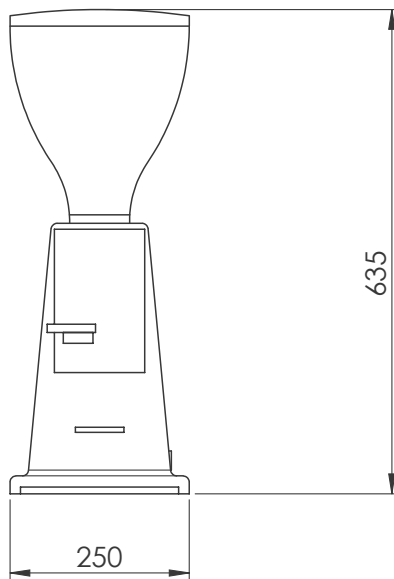
* NOT TRANSLATED *

Caratteristiche e benefici

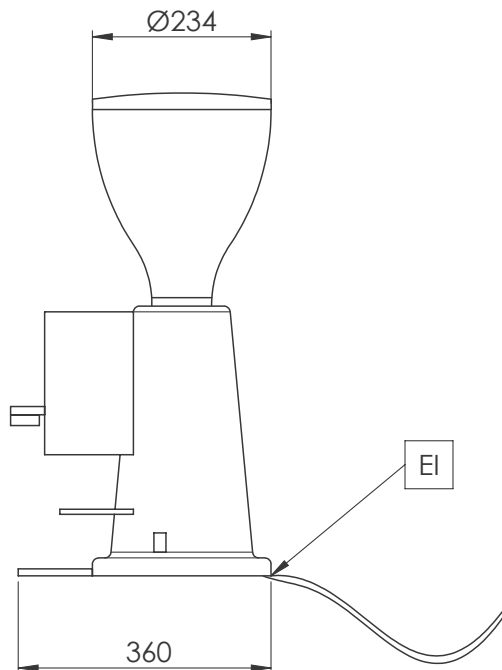
- Dosatore a riempimento automatico.
- Pratico da usare grazie alla funzione di ricarica automatica del vano dosatore, che eroga una quantità volumetricamente controllata e precisa ogni volta.

Approvazione: _____

Fronte



Lato

**Elettrico**

Tensione di alimentazione:

602544 (GRND700) 230 V/1N ph/50/60 Hz

Potenza installata max:

0.8 kW

Tipo di spina:

CE-SCHUKO

Informazioni chiaveDimensioni esterne,
larghezza:

250 mm

Dimensioni esterne,
profondità:

360 mm

Dimensioni esterne, altezza:

635 mm

Peso netto:

15.5 kg

Peso imballo:

18 kg

Altezza imballo:

880 mm

Larghezza imballo:

440 mm

Profondità imballo:

510 mm

Volume imballo:

0.2 m³